



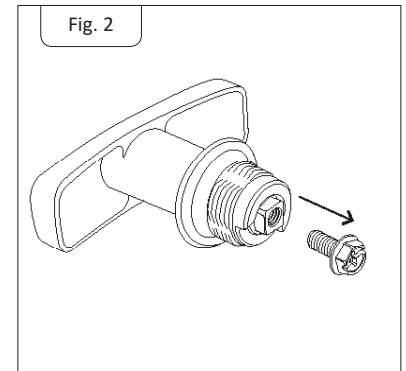
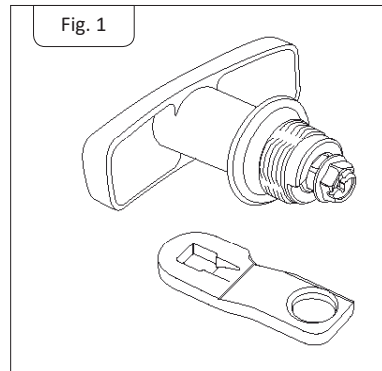
DIGITAL  
NYCKELHANTERING

Efter att Medic har nödöppnats krävs montage av nytt vredkit. Vredkit består av 1 st tunga och 1 st T-handtag. (Fig. 1).

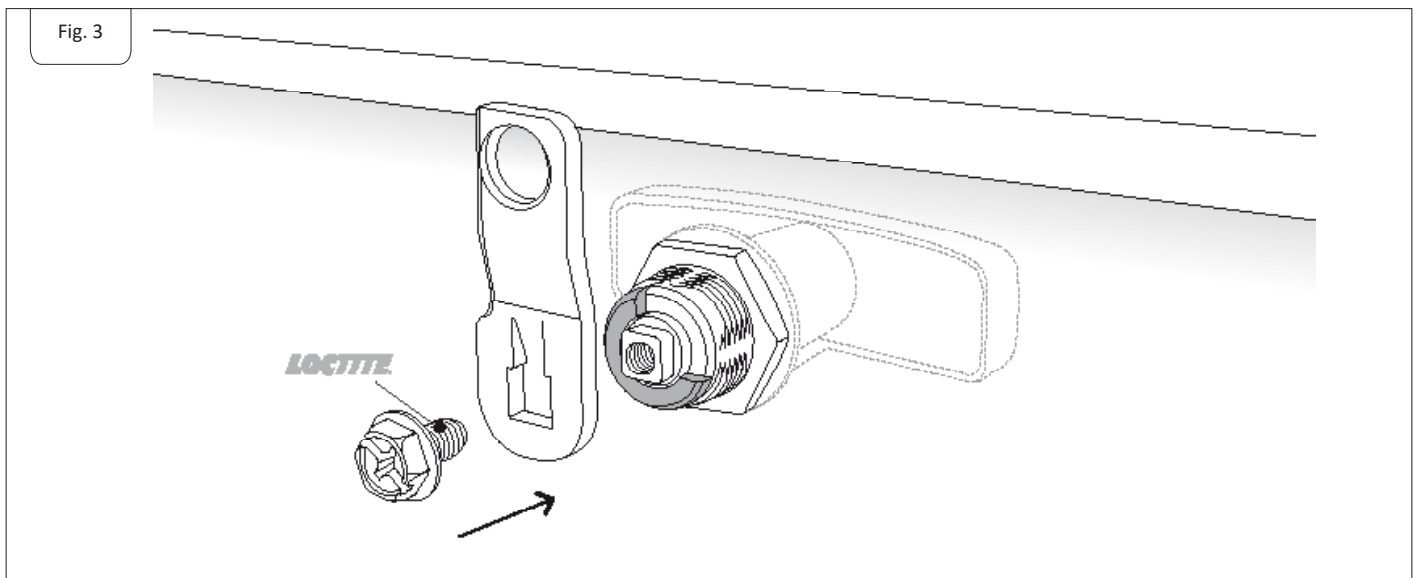
Du behöver momentnyckel, hylsa 20 mm respektive 10 mm för montering och Loctite 243 för gänglåsning.

#### MONTERING AV NYTT VRED

1. Ta bort kvarvarande del av vredkitet från skåpet med momentnyckel, hylsa 20 mm.
2. Ta bort förmonterad skruv från T-handtaget och montera T-handtaget på skåpet. (Fig. 2).



3. T-handtagets utskärning skall placeras mellan 12 till 3. (Gråmarkerat på illustrationen). Dra åt muttern med 10Nm med 20 mm hylsnyckeln. Applicera Loctite 243 på skruven och montera därefter tungan på T-handtaget. Försäkra dig om att tungan pekar rakt uppåt och T-handtaget är horisontellt. Dra åt skruven med 1.5 Nm med 10 mm hylsnyckel.
4. Funktionstesta skåpet.



#### SUPPORT

Kontakta Phoniro Support på telefon 010-456 72 20 vid problem med systemet. Vi finns här för att hjälpa dig.